
IKA Service-Manual

Shaker / Schüttler

MS 2 S1

No. L002051



IKA®

IKA – Werke GmbH & Co. KG
Janke & Kunkel-Str. 10
D - 79219 Staufen

Phone: 0049 (0)7633 831 139 / 202
Fax: 0049 (0) 7633 500 212
E-Mail: service@ika.de
Internet: www.ika.de

Type: **MS 2 S 1 IKA Minishaker**Item No.: **L002051**

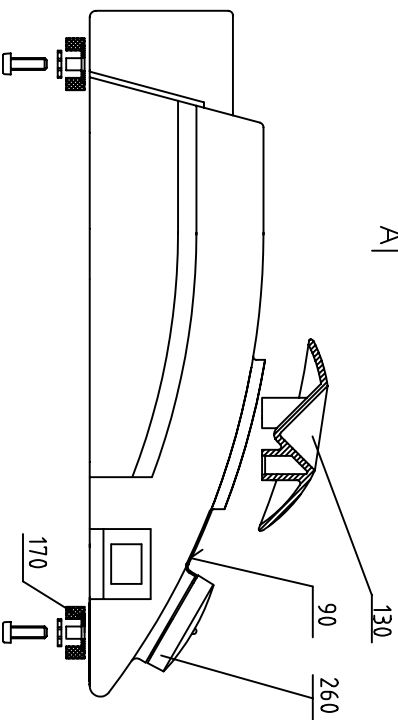
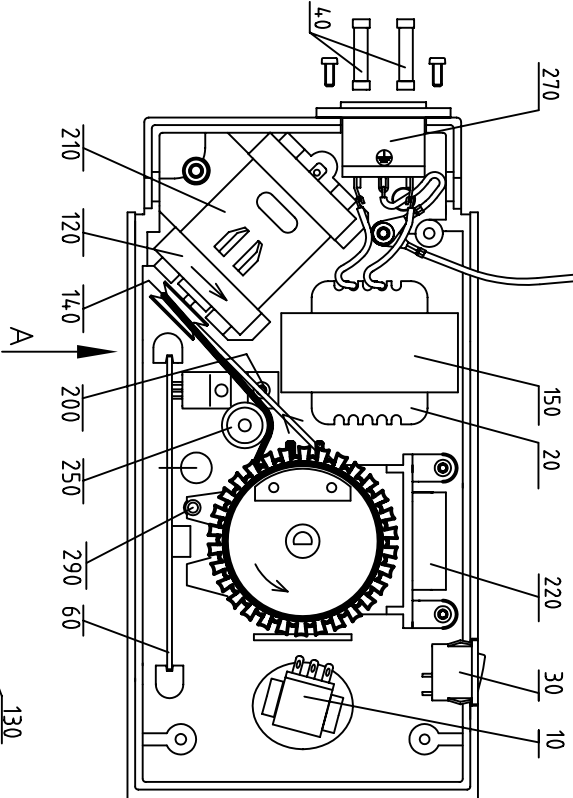
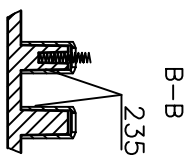
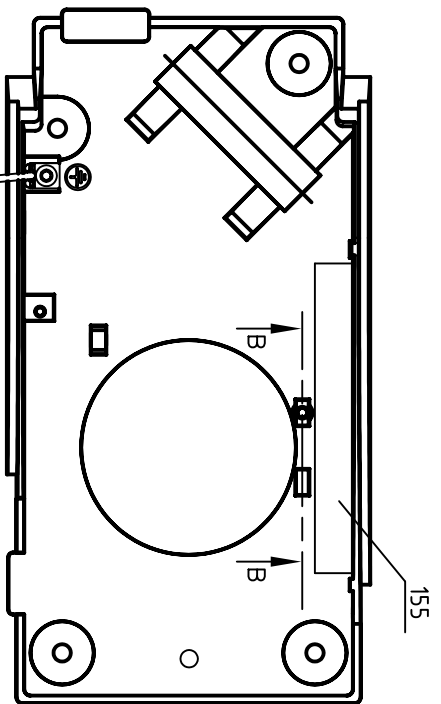
Voltage: 115V~ 50/60Hz

IKA® Service-Manual

Date: 27-FEB-2007

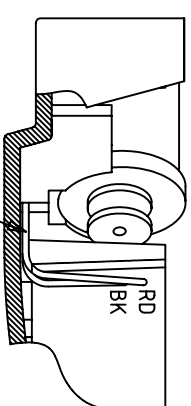
SZ: L002050SZc

Pos	Item No	Bezeichnung	Description	Technical data	Bemerkung	Remark
10	2809400	DREHPOTENTIOMETER	POTENTIOMETER	k 50,00		
20	L001011	TRAFO	TRANSFORMER	Sec : 12V/1,5A		
30	L001030	WIPPSCHALTER	ROCKER SWITCH	V 125/250A 4,0		
40	L001060	GERÄTESICHERUNG	FUSE 0,40 T	A 0,400V 250 5x20	ersetzt durch: 2008600	replaced by: 2008600
40	2008600	GERÄTESICHERUNG 0,63A T	FUSE 0,63A T	A 0,630V 250M5x20 T		
60	L001090	BLP	PCB	MS 1 / MS 2	ersetzt durch: 3507300	replaced by: 3507300
60	3507300	BLP	PCB	MS 1 / MS 2		
90	L002310	FRONTSCHILD	FRONT PLATE	MS2		
120	L001240	MANSCHETTE	SLEEVE			
130	L001260	Standardaufsatz	Standart attachment	MS 1.1		
140	L001290	O-RING	O-RING	75,92x 1,78		
150	L001320	GUMMIPLATTE T	RUBBER SHEET T	55,0x 25,0x 2,5		
155	L001330	GUMMIPLATTE P	RUBBER SHEET P	98,0x 12,0x 1,6		
170	L001340	GUMMIFUSS	VIBRATING FOOT	D 17,0xd 4,3 H 6		
195	0389900	FLACHSTECKER	FLAT CONNECTION	6,3x0,8 90°		
200	L001170	BLATTFEDER	COACH SPRING			
210	L001390	MOTOR kpl.	MOTOR complete			
220	L001410	WIPPE kpl.	ROCKER, complete			
235	3422700	SCHUTZKAPPE	PROTECTION CAP			
250	L001440	SPANNROLLE kpl.	BT-ROLLER			
260	2472100	BEDIENKNOPF Poti	OPERATING KNOB Poti	D 33,3d 6 PDX-M96070		
270	2279700	EINBAUSTECKER T65°C	RECEPTACLE	250V 6A sw		
290	L001460	DRUCKFEDER	COMPRESSION SPRING			
1903	L001490	Reagenzglasaufnahme	Test tube attachment	MS 1.3		
1905	L001540	Einhandeinsatz	One-hand insert	MS 1.21		



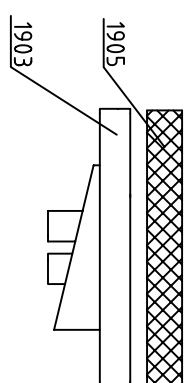
Motorcabellverlegung / laying of motor cables

"A"

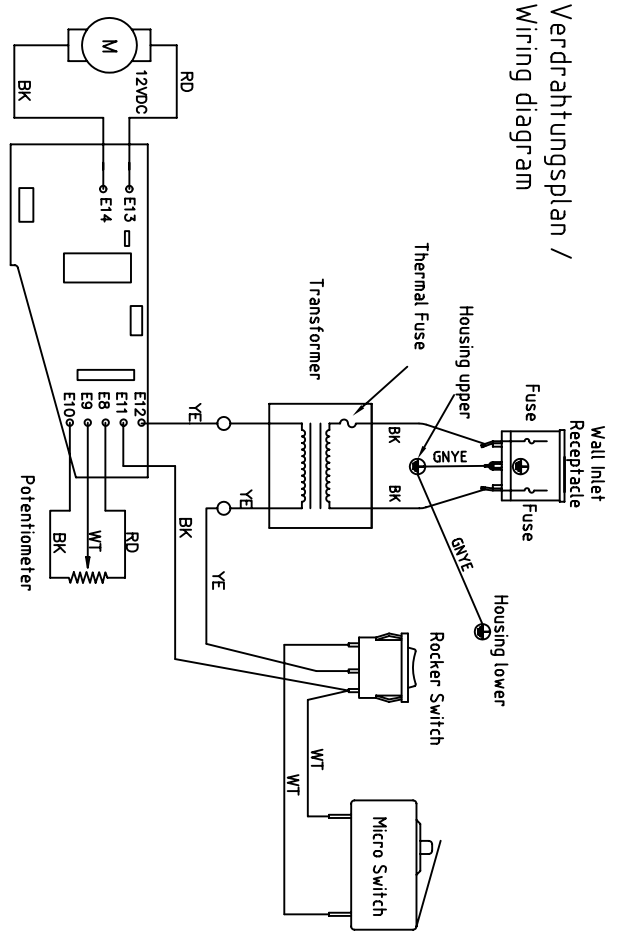


Achtung!
Kabel bei Montage nicht einquetschen
Attention!
Do not squash cable when assembling the bottom

Mittelfertige Aufsätze/
provided attachment



Verdrahtungsplan /
Wiring diagram



Litzenfarbenzeichnung nach IEC 757 / stranded conductors colourcoding to IEC 757